

## Dunstabzugshaube kontra Ofen - Problemlösung

Feuerstätten dürfen nicht in Wohnungen oder Räumen aufgestellt werden, aus denen Dunstabzugsanlagen oder andere Anlagen mit Hilfe von Ventilatoren Luft absaugen, es sei denn, die Betriebssicherheit wird durch eine geeignete Lüftungsanlage sichergestellt. Da die Ventilatoren, die auch in Dunstabzugsanlagen eingebaut sind, einen höheren Unterdruck als der Schornstein erzeugen können, besteht die Gefahr von hochgiftigem Abgasaustritt in den Aufstellraum der Feuerstätte.

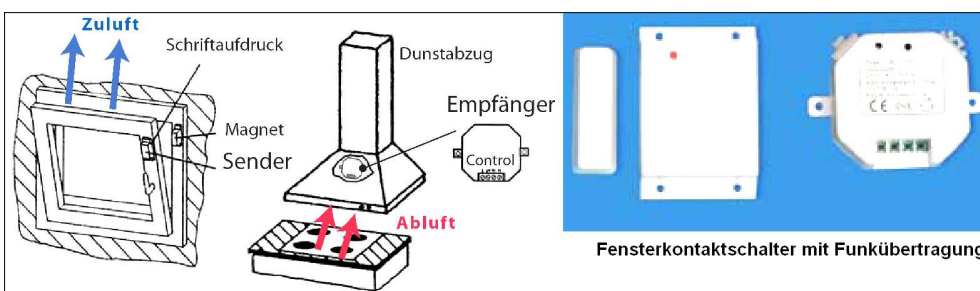
Es bieten sich drei einfache Lösungen an:

1. Es wird eine Dunstabzugsanlage verwendet, die nur im **Umluftbetrieb** arbeitet - meistens kann die vorhandene Abzugsanlage dazu umgebaut werden.

2. Die Dunstabzugsanlage oder der Ventilator wird über einen **Unterbrecherkontakt an einem Fenster** so geschaltet, dass ein Betrieb nur bei geöffnetem oder gekipptem Fenster möglich ist.

Hier bietet sich der „**Fensterkontaktschalter**“ bzw. der „**Abluft-Sicherheits-schalter**“ an.

Er überwacht durch ein Kontaktsystem, der die Position des Fensterflügels per Funk oder Kabel an den Ventilator übermittelt. Wird das Fenster geöffnet ist die Dunstabzugshaube freigeschaltet und kann dann angeschaltet werden. Damit strömt ausreichend Luft nach. Wird das Fenster geschlossen wird die Dunstabzugshaube automatisch ausgeschaltet.



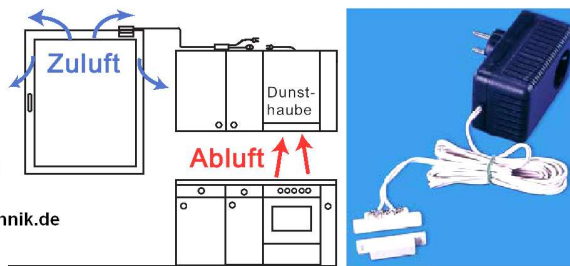
Hersteller:

ateha-automatisierungstechnik hartmann  
 Tel.: 08036-305573 www.ateha.com

CONRAD Elektronik Versand  
 Tel.: 0180-5312111 www.conrad.de

ATEK-Abluftsysteme  
 Tel.: 030-86422150 www.atek-abluftsysteme.de

Schabus Elektrotechnik  
 Tel.: 08036-305573 www.schabus-elektrotechnik.de

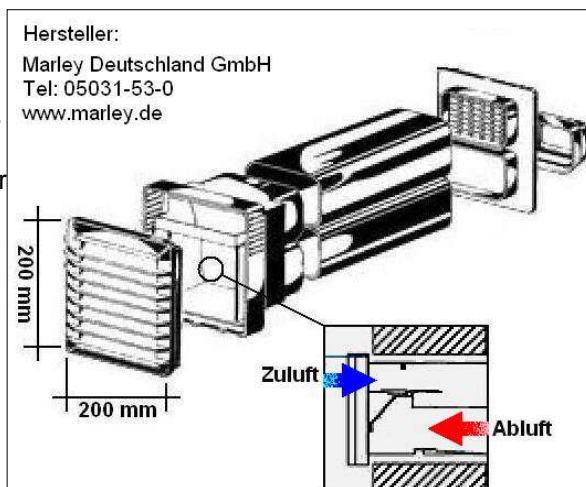


Fensterkontaktschalter mit Kabelführung

3. Eine **eigene Zuluftöffnung** für die Dunstabzugshaube wird geschaffen.

Als einfache Lösung bietet sich hier das **Marley DUO Abluft- und Zuluftsystem** an.

Eine Mauerdurchführung mit zweifachem Nutzen: Die Dunstabzugshaube befördert Küchendünste und Gerüche über den Abluftkasten nach draußen. Gleichzeitig sorgt das Zuluftsystem für bedarfsgerechte Frischluft. Diese Lösung ist nur für kleinere Dunstabzugshauben bis max. 400 m<sup>3</sup>/h in „undichten“ Gebäuden (Gebäude ohne BlowerDoor-Prüfung und -Zertifikat) geeignet.



Hersteller:

Marley Deutschland GmbH  
 Tel: 05031-53-0  
 www.marley.de

Bevor Sie jedoch eine der Maßnahmen durchführen, fragen Sie zuerst ihren zuständigen **Bezirksschornsteinfegermeister**. Auch andere Lösungen sind möglich - sollten aber vorher abgeklärt werden.